

## 日本富士端子FUJI Terminal 连接器端子 公插端子 热缩管肩背形公母插端子加铜 套 (FUJI Terminal Male terminal HEAT SHRINK-INSULATED PIGGYBACK DISCONNECTS(DOUBLE CRIMP))

采购热线：021-62041958,021-62041956



微信扫一扫左侧二维码，  
手机/平板浏览本产品信息

### 功能特点

热缩管肩背形公母插端子加铜套

产品介绍：

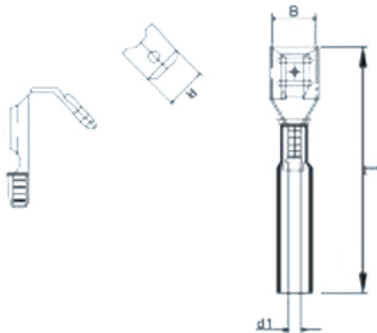
材质：黄铜

绝缘护套：热收缩套管

镀层：锡

铜套：紫铜

### 规格尺寸



### 技术参数

| ITEM NO<br>品名   |                 | DIMENSIONS 尺寸 inch(mm) |                 |                 |                  |                 |                 | STANDARD PACKING<br>包装方式 ( PIECE ) |              | WIRE RANGE<br>电线范围<br>A.W.G. mm <sup>2</sup> |
|-----------------|-----------------|------------------------|-----------------|-----------------|------------------|-----------------|-----------------|------------------------------------|--------------|--|
|                 |                 | TAB SIZE               | d1              | B               | L                | b               | t               | BOX<br>盒子                          | CARTON<br>纸箱 |  |
| KPB1.25-250C-TR | KPB1.25-250D-TR | 0.250*0.032<br>6.4*0.8 | 0.075<br>(1.90) | 0.264<br>(6.70) | 0.886<br>(31.00) | 0.244<br>(6.20) | 0.016<br>(0.40) | 1,000                              | 6,000        | 22-16 A.W.G.<br>0.5-1.5 mm <sup>2</sup>      |
| KPB2-250C-TR    | KPB2-250D-TR    | 0.250*0.032<br>6.4*0.8 | 0.098<br>(2.50) |                 | 0.906<br>(30.00) |                 |                 | 1,000                              | 6,000        | 16-14 A.W.G.<br>1.5-2.5 mm <sup>2</sup>      |
| KPB5.5-250C-TR  | KPB5.5-250D-TR  | 0.250*0.032<br>6.4*0.8 | 0.146<br>(3.70) |                 | 1.024<br>(36.50) |                 |                 | 1,000                              | 6,000        | 12-10 A.W.G.<br>4-6 mm <sup>2</sup>          |