



日本富士端子FUJI Terminal 连接器端子 公插端子 尼龙全绝缘公插端子 (AL系 列) (FUJI Trminal Male terminal NYLON -INSULATED MALE DISCONNECTS (AL))

采购热线：021-62041958,021-62041956



微信扫一扫左侧二维码，
手机/平板浏览本产品信息

功能特点

尼龙全绝缘公插端子 (AL系列)

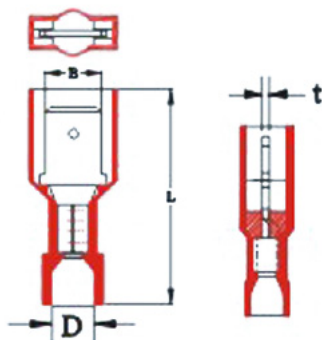
产品介绍：

材质：黄铜

绝缘护套：尼龙

镀层：锡

规格尺寸



技术参数

ITEM NO 品名	DIMENSIONS 尺寸 inch(mm)					STANDARD PACKING 包装方式 (PIECE)		WIRE RANGE 电线范围 A.W.G. mm ²
	TAB SIZE	D	B	L	t	BOX 盒子	CARTON 纸箱	
AEM1.25-250AL-TR	0.250*0.032	0.154(3.90)	0.252(6.40)	0.984(25.00)	0.031(0.80)	1,000	6,000	22-16 A.W.G. 0.5-1.5 mm ²
	6.4*0.8							
AEM2-250AL-TR	0.250*0.032	0.173(4.40)				1.134(28.80)	500	3,000
	6.4*0.8							
AEM5.5-250AL-TR	0.250*0.032	0.264(6.70)		1.134(28.80)		500	3,000	12-10 A.W.G. 4-6 mm ²
	6.4*0.8							