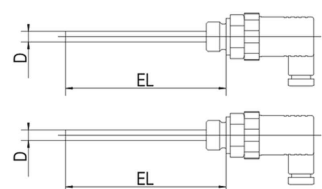


## 选型说明: 拧入式热电阻 - 带插头连接器

(1) 基本型号		
	902044/20	拧入式热电阻 带接线盒, 电气接口PG9 依据EN 175301-803 (DIN 43 650)
	902044/21	拧入式热电阻 带接线盒, 电气接口PG11 依据EN 175301-803 (DIN 43 650)
		(2) 测温范围 °C
×	×	380 -50 ~ +200°C
		(3) 热电阻插芯
×	×	1003 1×Pt100 二线制
×	×	1011 1×Pt100 四线制
×	×	2003 2×Pt100 二线制
		(4) 精度等级 EN 60 751
×	×	1 B级 (标准型)
×	×	2 A级 (不与二线制代码共用)
		(5) 保护管直径 D mm
×	×	8 8mm
		(6) 插深 EL mm (50 ≤ EL ≤ 250)
×	×	50 50mm
×	×	100 100mm
×	×	150 150mm
×	×	200 200mm
×	×	250 250mm (不带GL认证)
×	×	... 自定义长度 (50mm 最小间隔)
		(7) 过程连接
×	×	102 G1/4螺纹
×	×	103 G3/8螺纹
×	×	104 G1/2螺纹
×	×	126 M18×1.5螺纹
×	×	128 M20×1.5螺纹
×	×	144 1/2-14NPT螺纹
		(8) 保护套管材质
×	×	26 不锈钢1.4571
		(9) 附加选项
×	×	000 无
×	×	062 GL 认证 (最大安装长度EL=200mm)
×	×	424 机械式插头 M12×1



选型代码: (1) - (2) - (3) - (4) - (5) - (6) - (7) - (8) / (9) ...

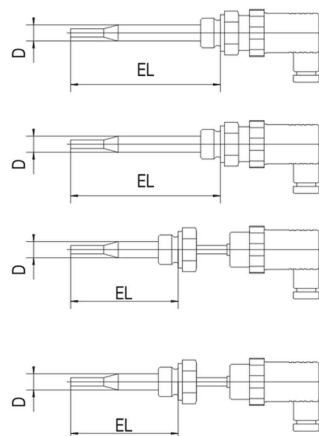
选型举例: 902044/20 - 380 - 1003 - 1 - 8 - 50 - 102 - 26 / 000<sup>1</sup>

1. 附加选项按顺序排列, 用逗号隔开  
 ×: 在选型中 “×” 表示有效选项

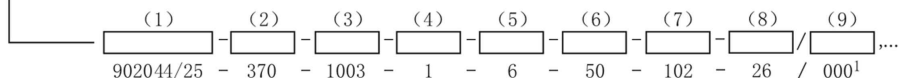
## 选型说明: 拧入式热电阻 - 带插头连接器 (JAD暂不能自产, 德国制造)

### (1) 基本型号

	902044/25	拧入式热电阻 带变送器和接线盒 依据EN 175301-803 (DIN 43 650)
	902044/26	拧入式热电阻 带变送器和接线盒 依据EN 175301-803 (DIN 43 650)
	902044/28	拧入式热电阻 带变送器和接线盒 依据EN 175301-803 (DIN 43 650) 带支撑管用于高温测量
	902044/29	拧入式热电阻 带变送器和接线盒 依据EN 175301-803 (DIN 43 650) 带支撑管用于高温测量
		(2) 测温范围 °C
×	×	370 -50 ~ +150 °C
	×	386 -50 ~ +260 °C
		(3) 热电阻插芯
×	×	1003 1 × Pt100 二线制
		(4) 精度等级 EN 60 751
×	×	1 B级 (标准型)
×	×	2 A级 (不与二线制代码共用)
		(5) 保护管直径 D mm
×	×	6 6mm 变径到 3.3mm
		(6) 安装长度 EL mm (50 ≤ EL ≤ 250)
×	×	50 50mm
×	×	100 100mm
×	×	150 150mm
×	×	200 200mm
×	×	250 250mm
×	×	... 自定义长度 (50mm 最小间隔)
		(7) 过程连接
×	×	102 G1/4 螺纹
×	×	103 G3/8 螺纹
×	×	104 G1/2 螺纹
×	×	126 M18 × 1.5 螺纹
×	×	128 M20 × 1.5 螺纹
×	×	144 1/2-14NPT 螺纹
		(8) 保护套管材质
×	×	26 不锈钢 1.4571
		(9) 附加选项
×	×	000 无
×	×	424 机械式插头 M12 × 1



选型代码  
选型举例



1. 附加选项按顺序排列, 用逗号隔开

×: 在选型中 “×” 表示有效选项